

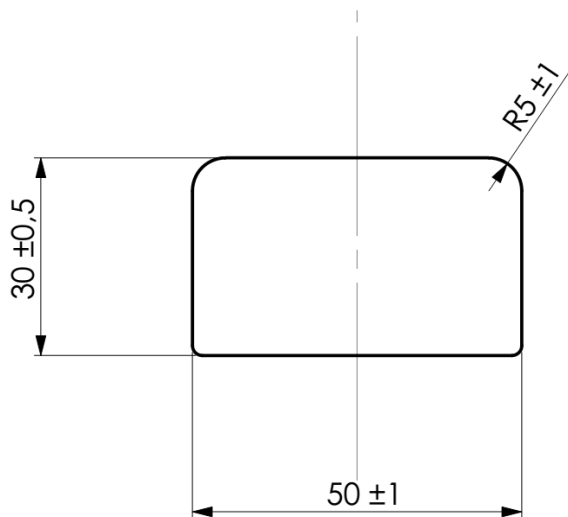
Kranschienen - Profile

Kranschienen-Profile (nur „Kopf“, ohne Steg und Fuss)

Die Profile können direkt aufgeschweisst werden

Folgende Profile haben wir im Sortiment:

- Profil 50 x 30 mm, Radius R 5, Zeichnung 2652 B



- Profil 60 x 40 mm, Radius R 10, Zeichnung 2653 B

